

# Smart Construction 3D Machine Guidance Flex キャリブレーションマニュアル

---



2023.8  
Ver1.0-0002

# 本書をお読みいただく前に



- 本書はSmart Construction 3D Machine Guidance Flexキット（以下SC 3DMG Flexキットと呼ぶ）のキャリブレーション手順書です。取付方法については、別要領書を参照ください。
- このキャリブレーションは、Smart Construction Pilot Flex アプリのインストールされたタブレットが必要です。別途タブレットApp取扱いマニュアルを参照ください。
- キャリブレーションは2名で実施してください。
- 車体の各寸法をメジャーやトータルステーション（TS）で計測します。
- 車両回送時などGNSSアンテナやIMUセンサを取り外した際には、原則その都度車体キャリブレーションが必要になります。

# 01

## Chapter

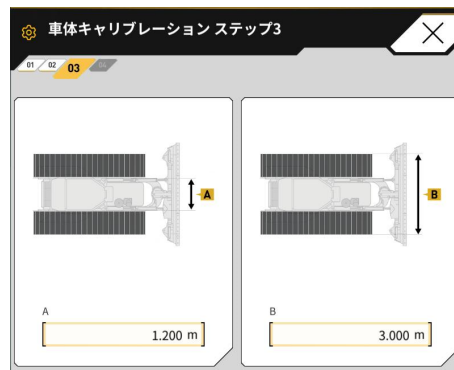
---

### 概要

---

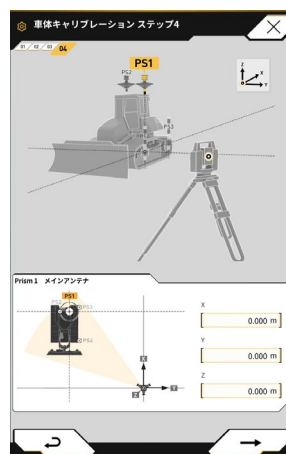
# 1.1 作業の流れ

- 車体の準備 (SC 3DMG Flexキット装着含め)  
↓
- アプリの設定  
↓
- 車体の幅寸法計測  
車体の幅方向の寸法を実測もしくはカタログ等から引用して入力します。

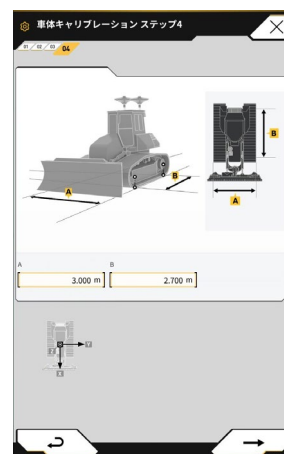


- TS座標計測もしくはメジャー計測を選択して、画面の手順に従って計測、数値を入力します。

※メジャー計測は、計測誤差を生みやすいため、TS計測を推奨します。



TS計測画面



メジャー計測画面

# 02

## Chapter

---

# 事前準備

---

## 2.1 必要部材の準備

本キャリブレーション作業に必要な部材は下記です。

### 【必須】

- ・ SC 3DMG Flexキット一式  
(タブレット端末、WiFiルータ)
- ・ 昇降ステップ、梯子

### 【TSキャリブ】

- ・ トータルステーション (TS)
- ・ コンベックスまたは巻き尺

### 【メジャーキャリブ】

- ・ コンベックスまたは巻き尺

## 2.2 車両の準備

キャリブレーションを実施する前に、以下の条件を整えてください。

- 可能な限り水平な固い地盤（敷鉄板上やコンクリート面など）に車両を移動して下さい。傾斜面で計測を行うと正確な車両の計測ができない恐れがあります。

## 2.3 タブレットアプリの設定

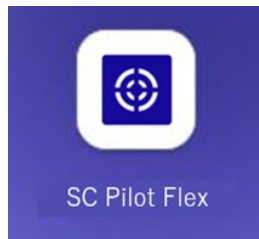
### 【注意】

タブレットアプリを操作する前に、

- ・タブレットアプリ
- ・コントローラFW が最新版であることを確認してください。

キャリブレーションを実施する際は、用意したタブレットに“Smart Construction Pilot Flex”アプリのインストールが必要です。

Google Play ストアで検索ワード " Smart Construcion Pilot Flex " を入力します。タブレット端末に Smart Construcion Pilot Flex が正常にインストールされたら、ホーム画面内に以下のアイコンが表示されます。





# 03


## Chapter

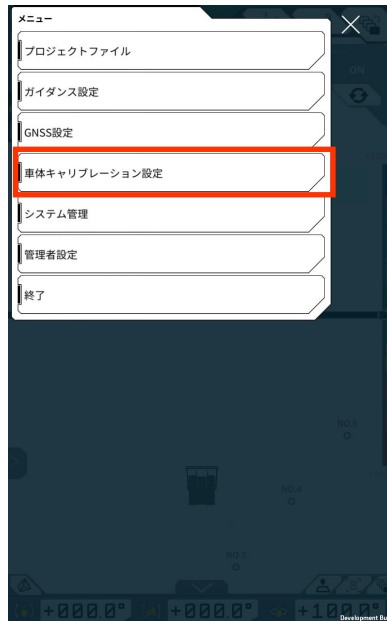
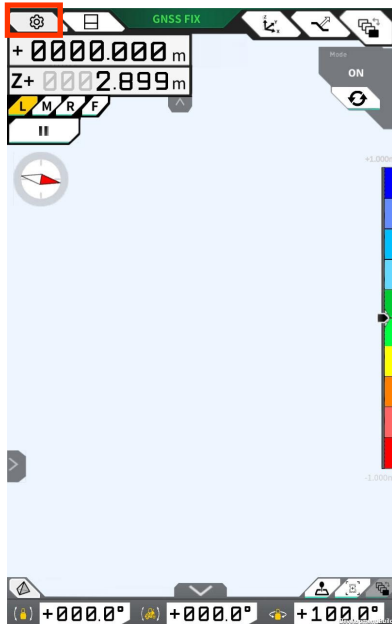
---

# キャリアブレーション

---

# 3.1 キャリブレーション設定

1. タブレットアプリのマシンガイダンス画面から、ボタン→車体キャリブレーション設定→車体キャリブレーションをタップします。
2. キャリブレーション画面に遷移します。



## 3.2 車体の種別を選択

1. 車体の種別“Bulldozer”もしくは“Rigid Dump”を選択して下さい。
2. マシン情報を入力して下さい。  
「マシン名」、「マシンID」に入力した値は、サーバ側の車両管理に使用するため、正しく入力してください。

マシン名：「機種 - 型式 - 機番」を入力します。

マシンID：自社で車体管理に使用する番号を入力します。

- ※ 最初にコントローラに接続すると、デフォルト値が入力されていますが、必ず個別のID、名称に書き換えて下さい。



入力例) 下記イメージ


メーカー名：KOMATSU

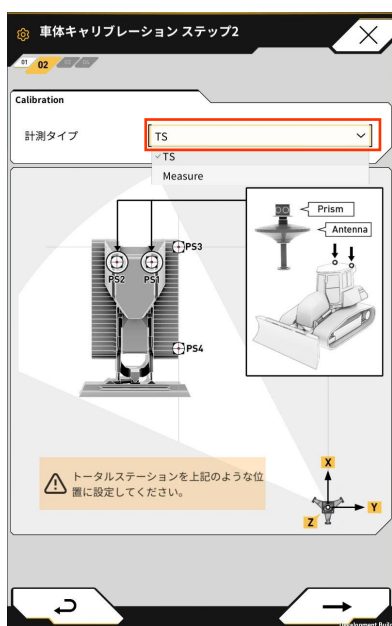
マシン名：D65PX-18-\*\*\*\*\*

マシンID：EB20210701

## 3.3 TSキャリブレーション

トータルステーション (TS) を使用して、キャリブレーションを行います。メジャー計測でのキャリブレーションは“3.4 メジャーキャリブレーション”を参照して下さい。精度良く車体の計測を行うためにはTSキャリブレーションを推奨します。

1. 計測タイプ“TS”を選択して次のステップ  にお進みください。(プルダウンでTS、Measureの中からTSを選択)



※ TSはタブレット画面のように車体左側面が計測できる位置に設置して下さい。

# 3.3 TSキャリブレーション

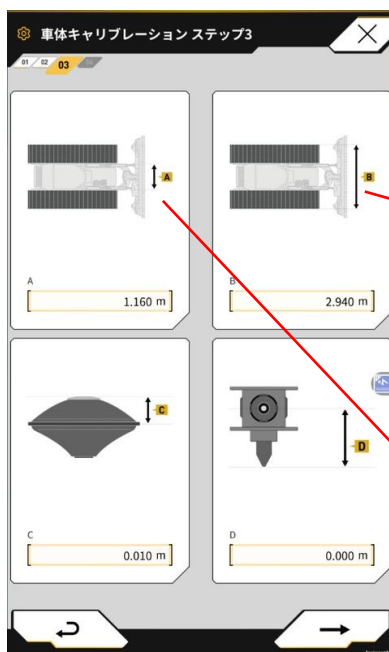
トータルステーション (TS) を使用して、キャリブレーションを行います。メジャー計測でのキャリブレーションは“3.4 メジャーキャリブレーション”を参照して下さい。精度良く車体の計測を行うためにはTSキャリブレーションを推奨します。

1. 車体寸法A,Bを計測して入力します。
2. 計測時の寸法C,Dを入力します。

C : 0.010 m (設計値)

D : プリズム中心までの高さ (アンテナ視準高)

TS側でプリズム高を設定している場合は、0です。



履帯外面間



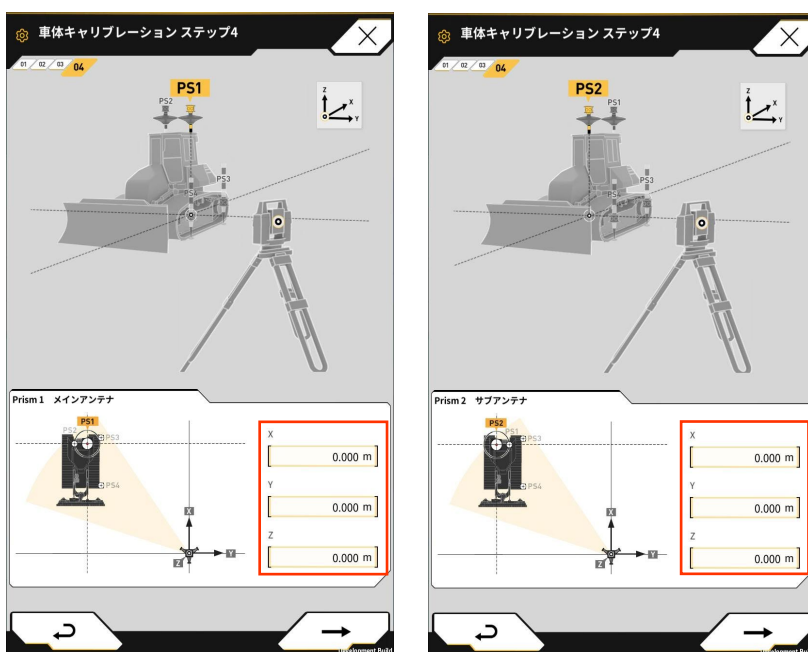
履帯内面間



## 3.3 TSキャリブレーション

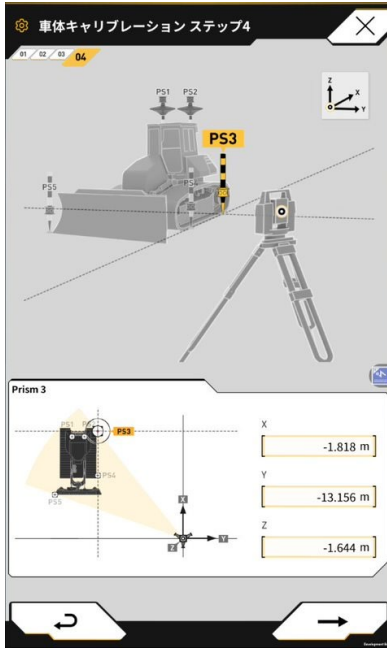
GNSSアンテナ計測など高所作業を伴う場合は、必要に応じて昇降ステップや梯子を用意して下さい。メイン、サブ取り付け位置には注意してください。  
(※原則、進行方向に向かって、左側にメイン、右側にサブアンテナを設置するようにして下さい。)

1. GNSSアンテナ1(メイン側) を計測し、計測結果の座標値を入力します。
2. 同様にGNSSアンテナ2 (サブ側) 計測と座標値を入力します。

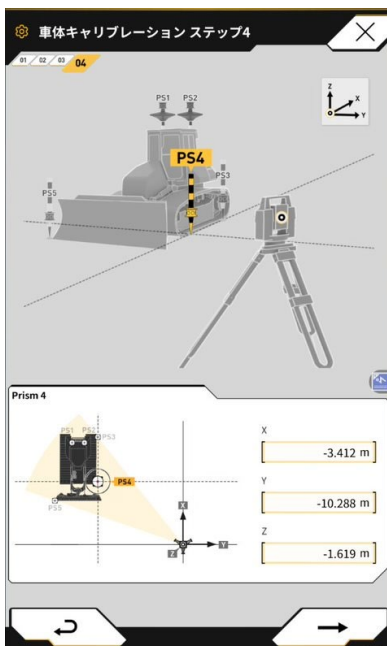


# 3.3 TSキャリブレーション

3. 車体後方左側面の接地点を計測し、結果をタブレット画面に入力します。

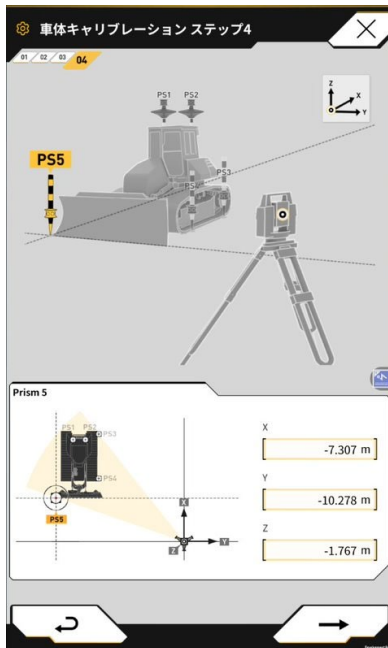


4. 同様に前方左側面の接地点の計測結果をタブレット画面に入力します。



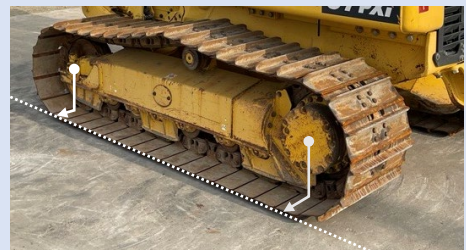
## 3.3 TSキャリブレーション

5. 車体の右側接地面（ブルドーザーの場合、ブレード右側の刃先など）の点を計測し、タブレット画面に入力します。



### <補足>

- 3, 4点目の計測は、位置計測や施工履歴データの結果に影響します。特に、高さ方向については、施工地盤の地質等に応じて考慮が必要です。



最後の5点目の計測は、車体の右側面を認識させるための計測になります。タブレット画面を参考に車体右側面付近の接地面を計測して下さい。




## 3.3 TSキャリブレーション

キャリブレーション計算結果に問題無ければ、キャリブレーション完了です。失敗の場合、計測箇所を正しく計測できていないか、もしくは計測座標が正しく入力できていない可能性があります。



## 3.4 メジャーキャリブレーション

メジャー（コンベックスや巻き尺）を使用して、キャリブレーションを行います。本キャリブレーション方法は、車格などの計測場所などの環境によって計測誤差が発生します。精度良く車体の計測を行うためにはTSキャリブレーションを推奨します。“3.3 TSキャリブレーション”を参照して下さい。

1. 計測タイプ“Measure”を選択して次のステップ  にお進みください。  
(プルダウンでTS、Measureの中からMeasureを選択)



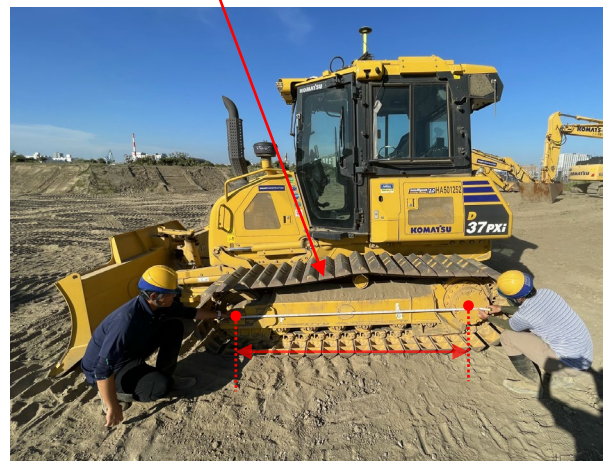
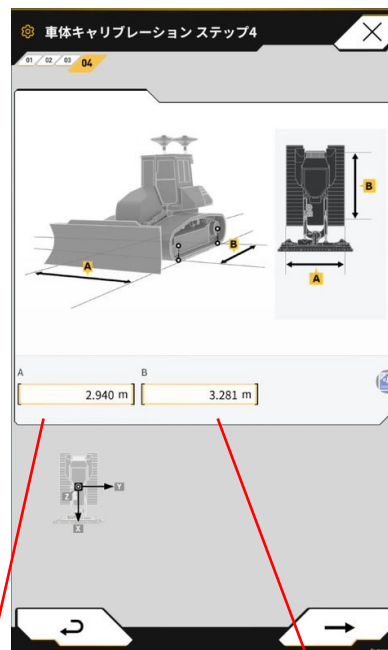
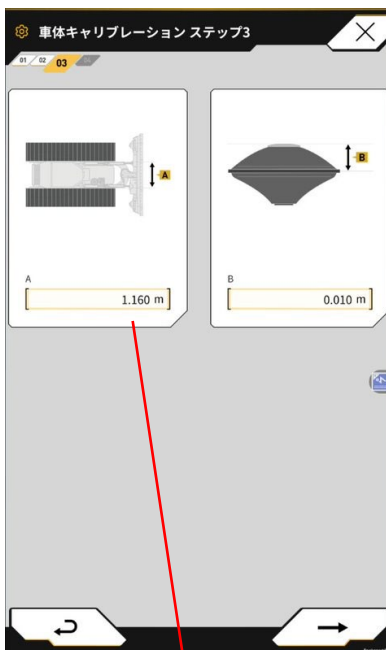
※ できる限り平坦な場所で計測して下さい。  
傾斜地では高さが正しく計測できない可能性があります。

# 3.4 メジャーキャリブレーション

2. 車体寸法A（内幅）の計測値とアンテナ寸法値Bをタブレット画面に入力します。

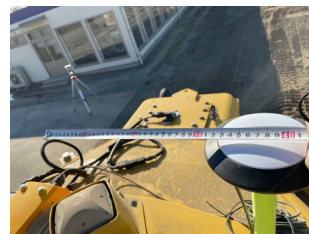
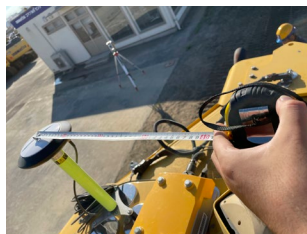
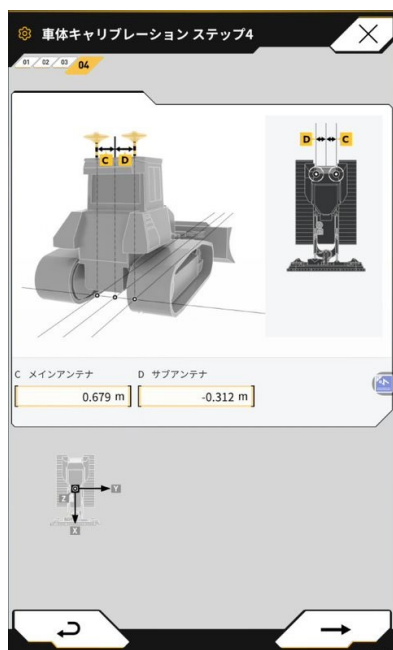
B : 0.010 m（設計値）

3. 車体寸法A（外幅）と車体寸法Bを計測、同様に値を入力します。寸法Bは接地面の車体前方と後方を結んだ延長になります。



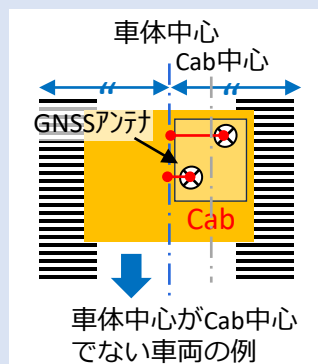
## 3.4 メジャーキャリブレーション

4. 車体中心線からメインアンテナ、サブアンテナの距離をそれぞれ計測します。車体中心に対して左側に設置したメインアンテナはタブレット画面のCの欄に+〇〇m、右側に設置したサブアンテナはDの欄に-〇〇mと入力します。



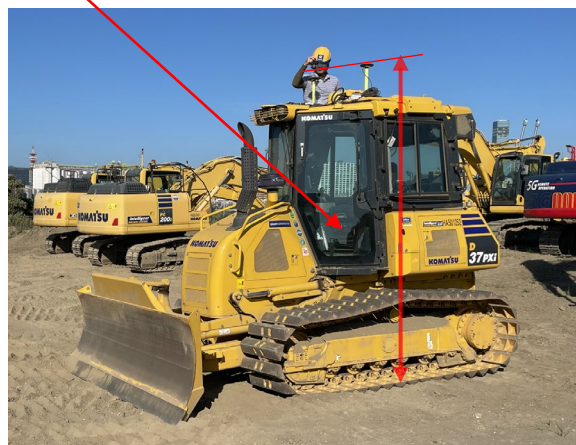
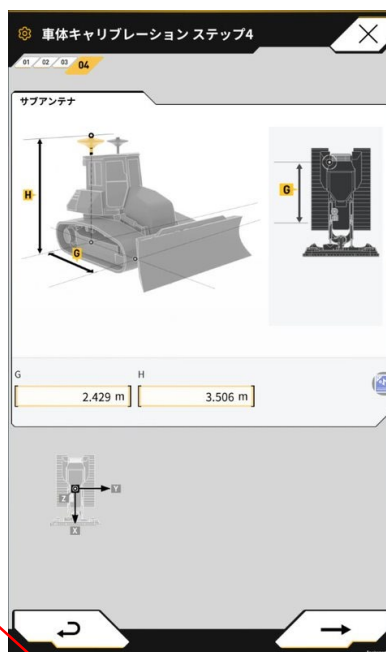
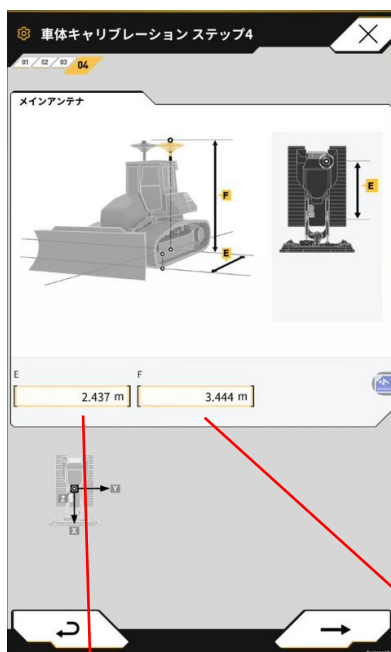
### <補足>

- ・タブレット画面では、車体左側にGNSSアンテナ1（メイン）、右側にGNSSアンテナ2（サブ）を前提としております。メインとサブアンテナの位置をよく確認して、入力間違いのないようにして下さい。また、このメインとサブアンテナの車体中心に対する各計測値の誤差が大きい（GNSSアンテナ位置情報との比較）とキャリブレーション完了後FIXしないことがあります。
- ・車体中心の位置は、必ずしもキャブ中心とは限りません。車両のカタログなどをよく確認の上、車体中心とそれぞれのアンテナ位置を計測して下さい。



## 3.4 メジャーキャリブレーション

5. 車体が平坦な地盤に設置されていることを前提とし（必要であれば水平器を利用して）、車体左側GNSSアンテナを垂直に接地面まで下した垂線と車体前方の計測点を結んだ距離Eと接地面からのGNSSアンテナ高さFを計測します。
6. 車体右側のG,Hも同様に計測します。



## 3.4 メジャーキャリブレーション

キャリブレーション計算結果に問題無ければ、キャリブレーション完了です。失敗の場合、計測箇所を正しく計測できていないか、もしくは計測値が正しく入力できていない可能性があります。



# 04

## Chapter

---

# 位置精度確認

---

# 4.1 精度確認

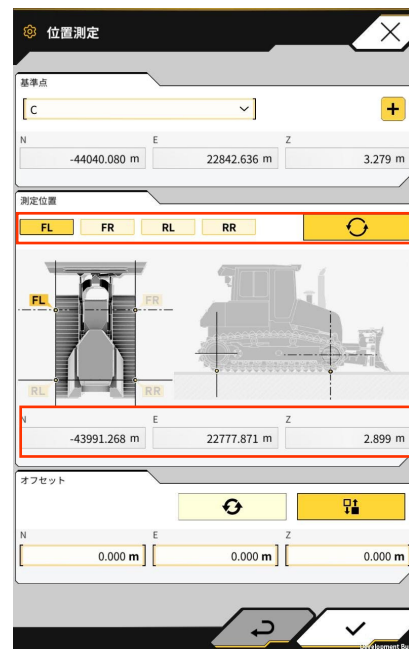
車体キャリブレーションが終了したら、最後に位置測定の機能を使って以下の点に注意して、精度確認をしてください。

- ・ローカライゼーションファイルが正しいこと
- ・基準点座標が正しいこと

**目標精度 (参考) N、E ≤100mm Z ≤50mm**

注) 水平地盤上の車体に対してIMUセンサが水平に取付けられていて、TSでキャリブレーションを実施した場合に限る。

TSを使って位置計測結果と比較するのが望ましいですが、TSが準備できない場合は、基準点などにできるだけ近づき、作業に支障がない範囲で位置や高さのズレがないことを確認して下さい。



計測値

※オフセットボタン

※オフセットボタン

意図的に基準点との差分をオフセットする場合を除いて、このボタンは押さないでください。



## 商品に関するお問い合わせ

株式会社EARTHBRAIN

サポートサイト問い合わせ：

<https://support.smartconstruction.com/hc/ja/requests/new>

リンクより問い合わせフォームに遷移します。

## 不具合発生時のお問い合わせ先

サポートセンター

☎：0120-460-106